

【商品名】

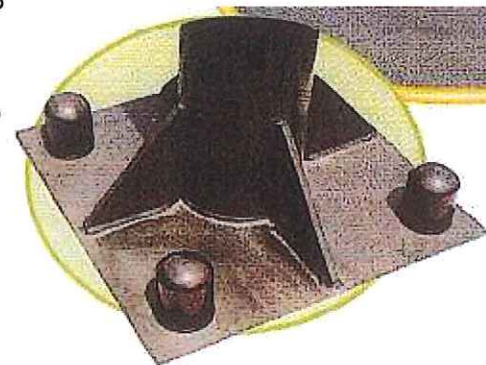
購買担当者様

グリスキャップ (GC-25、27、30)

【用途】 衝撃、破損等によってポール等の取替作業をする時、基礎ボルト及びナットの取り外しをスムーズにするために使用します。

【使用例】

- 【特徴】
- 1、グリスを併用することにより、アンカーボルトの腐食を防止します。
 - 2、成形品のため、衝撃等に対して強く、埋設時の破損がありません。
 - 3、ネジ締付式のため、グリスの流出を抑え、コンクリート打込時に本体のズレや浮きがありません。
 - 4、突き出したアンカーボルトのひっかけ事故を防止します。

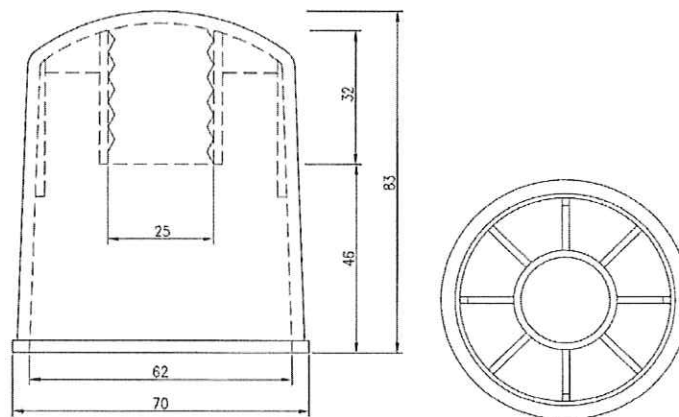


【材質】 硬質塩化ビニル製(自己消化性樹脂)

【写真】



【略図 (GC-25)】



型番	色	適合ねじ径	
GC-25	グレー・茶	M24	W1(インチ)
GC-27	グレー・茶	M27	—
GC-30	グレー・茶	M30	W11/8 (インチ1分)

【お問い合わせ先】

(株)布施化学工業

〒577-0835

東大阪市柏田西3-9-16

TEL 06-6-21-0025(藤原)

FAX 06-6728-5007